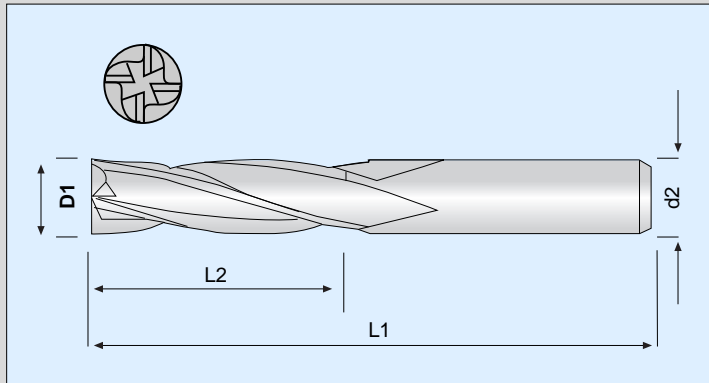


Frese 4 taglienti serie lunga  
End mills 4 Flute long length

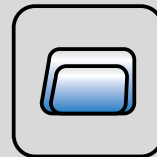
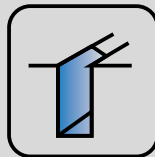
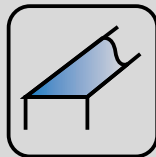
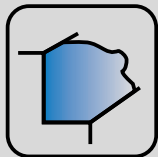


ELICA 30° / HELIX 30°  
SERIE LUNGA / LONG LENGTH  
TAGLIANTE AL CENTRO  
CENTER CUTTING

Ø - 3                      0,98 ± 0,01

3 < Ø - 6                0,97 ± 0,01

6 < Ø - 20              0,97 ± 0,02



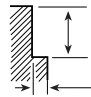
COD.	COD. FAST	Ø D1	L1	Ø d2 h6	L2	Z
304L03	F304L03	3	60	3	18	4
304L04	F304L04	4	60	4	20	4
304L05	F304L05	5	60	5	25	4
304L06	F304L06	6	70	6	30	4
304L07	F304L07	7	80	7	35	4
304L08	F304L08	8	80	8	35	4
304L09	F304L09	9	90	9	40	4
304L10	F304L10	10	90	10	40	4
304L11	F304L11	11	100	11	45	4
304L12	F304L12	12	100	12	50	4
304L13	F304L13	13	100	13	50	4
304L14	F304L14	14	125	14	58	4
304L15	F304L15	15	125	15	58	4
304L16	F304L16	16	125	16	58	4
304L18	F304L18	18	125	18	60	4
304L20	F304L20	20	125	20	60	4



# Velocità di taglio e avanzamenti

## Application data and speed's

### 304 RIV. Z4 SERIE CORTA (SPALLAMENTO)\*

Materiali		Acciai al Carbonio Ghisa			Acciai legati Acciai al carbonio Acciai da costruzione Acciai inox Ghisa			Acciai legati Acciai al carbonio Acciai da costruzione Acciai inox Ghisa			Acciai legati Acciai da utensili			Acciai legati Acciai da utensili Acciai temperati			Metalli non ferrosi		
Durezza		150 ÷ 200 HB			180 ÷ 200 HB			200 ÷ 250 HB			25÷35 HRC			35÷50 HRC					
Profondità Larghezza		$A_e=0,1 D$ $A_p=1,5 D$ 																	
Ø	Z	Vt=120÷150 m/min			Vt=80÷130 m/min			Vt=80÷100 m/min			Vt=20÷30 m/min			Vt=45÷75 m/min			Vt=150÷180 m/min		
		n° giri	F mm/min.	Fz mm.	n° giri	F mm/min.	Fz mm.	n° giri	F mm/min.	Fz mm.	n° giri	F mm/min.	Fz mm.	n° giri	F mm/min.	Fz mm.	n° giri	F mm/min.	Fz mm.
4	4	10400	1168	0,028	8800	740	0,021	7200	580	0,020	6000	500	0,021	3600	300	0,021	13100	1620	0,031
6	4	6900	1269	0,046	5800	1020	0,044	4800	580	0,030	4000	500	0,031	2400	300	0,031	8800	1970	0,056
8	4	5200	1350	0,065	4400	1060	0,060	3600	500	0,035	3000	780	0,065	1800	470	0,065	6600	1800	0,068
10	4	4100	1110	0,068	3500	1050	0,075	2900	460	0,040	2400	760	0,079	1400	440	0,079	5300	1670	0,079
12	4	3500	952	0,068	2900	930	0,080	2400	430	0,045	2000	640	0,080	1200	380	0,080	4400	1510	0,086
16	4	2600	832	0,080	2200	750	0,085	1800	430	0,060	1500	490	0,081	900	290	0,081	3300	1350	0,102
20	4	2100	700	0,083	1800	580	0,081	1400	390	0,070	1200	400	0,084	700	240	0,084	2600	1190	0,114

\*Per le frese non rivestite dimezzare la Velocità di taglio e conseguentemente anche l'avanzamento F.

\*Per le frese della serie lunga ridurre i parametri di un ulteriore 15%