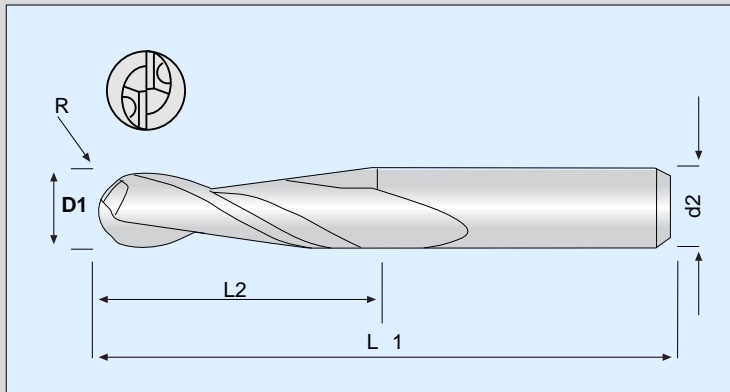
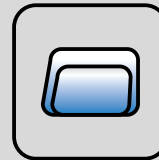
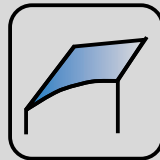
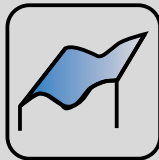
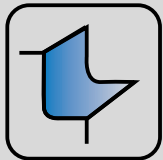


Frese 2 taglienti emisferiche serie lunga
End mills 2 Flute ball nose long length

ELICA 30° / HELIX 30°
SERIE LUNGA / LONG LENGTH
TESTA EMISFERICA / BALL NOSE
 $\emptyset - 3 \quad 0,98 \pm 0,01$
 $3 < \emptyset - 6 \quad 0,97 \pm 0,01$
 $6 < \emptyset - 25 \quad 0,97 \pm 0,02$


| COD. | COD. FAST | \emptyset D1 | L1 | \emptyset d2 h6 | L2 | R | Z |
|---------|-----------|----------------|-----|-------------------|----|-----|---|
| 302RL03 | F302RL03 | 3 | 60 | 3 | 18 | 1,5 | 2 |
| 302RL04 | F302RL04 | 4 | 60 | 4 | 20 | 2 | 2 |
| 302RL05 | F302RL05 | 5 | 60 | 5 | 25 | 2,5 | 2 |
| 302RL06 | F302RL06 | 6 | 70 | 6 | 30 | 3 | 2 |
| 302RL07 | F302RL07 | 7 | 80 | 7 | 35 | 3,5 | 2 |
| 302RL08 | F302RL08 | 8 | 80 | 8 | 35 | 4 | 2 |
| 302RL09 | F302RL09 | 9 | 90 | 9 | 40 | 4,5 | 2 |
| 302RL10 | F302RL10 | 10 | 90 | 10 | 40 | 5 | 2 |
| 302RL11 | F302RL11 | 11 | 100 | 11 | 45 | 5,5 | 2 |
| 302RL12 | F302RL12 | 12 | 100 | 12 | 50 | 6 | 2 |
| 302RL13 | F302RL13 | 13 | 100 | 13 | 50 | 6,5 | 2 |
| 302RL14 | F302RL14 | 14 | 125 | 14 | 58 | 7 | 2 |
| 302RL15 | F302RL15 | 15 | 125 | 15 | 58 | 7,5 | 2 |
| 302RL16 | F302RL16 | 16 | 125 | 16 | 58 | 8 | 2 |
| 302RL18 | F302RL18 | 18 | 125 | 18 | 60 | 9 | 2 |
| 302RL20 | F302RL20 | 20 | 125 | 20 | 60 | 10 | 2 |
| | | | | | | | |
| | | | | | | | |
| | | | | | | | |



Velocità di taglio e avanzamenti

Application data and speed's

302R RIV. Z 2 SERIE CORTA (SGROSSATURA)*

| Materiali | | | Acciai al Carbonio Ghisa | Acciai legati Acciai al carbonio Acciai da costruzione Acciai inox Ghisa | Acciai legati Acciai al carbonio Acciai da costruzione Acciai inox Ghisa | Acciai legati Acciai da utensili | Acciai legati Acciai da utensili Acciai temperati | Metalli non ferrosi | | | | | | | | | | | | |
|-----------|----|---|-----------------------------|--|--|-------------------------------------|---|---------------------|-------------------------|--------------|-----------|----------------|--------------|-----------|----------------|--------------|-----------|------------------|--------------|-----------|
| Durezza | | | 150 ÷ 200 HB | 180 ÷ 200 HB | 200 ÷ 250 HB | 25÷35 HRC | 35÷50 HRC | | | | | | | | | | | | | |
| Ap Ae | | | Ap=0,2 x D | | | Ae= 0,4 x D | | | Ae = 0,6 D Ap= 0,5 D | | | | | | | | | | | |
| D | R | Z | Vt=120÷150 m/min | | | Vt=100÷120 m/min | | | Vt=80÷100 m/min | | | Vt=60÷80 m/min | | | Vt=40÷60 m/min | | | Vt=150÷180 m/min | | |
| | | | n° giri | F mm/min. | Fz mm. | n° giri | F mm/min. | Fz mm. | n° giri | F mm/min. | Fz mm. | n° giri | F mm/min. | Fz mm. | n° giri | F mm/min. | Fz mm. | n° giri | F mm/min. | Fz mm. |
| 2 | 1 | 2 | 20700 | 370 | 0,009 | 17500 | 320 | 0,009 | 14300 | 230 | 0,008 | 11000 | 160 | 0,007 | 8000 | 140 | 0,009 | 26300 | 790 | 0,015 |
| 4 | 2 | 2 | 10400 | 770 | 0,037 | 8800 | 650 | 0,037 | 7200 | 370 | 0,026 | 5600 | 300 | 0,027 | 4000 | 180 | 0,022 | 13100 | 810 | 0,031 |
| 6 | 3 | 2 | 6900 | 870 | 0,063 | 5800 | 730 | 0,063 | 4800 | 480 | 0,050 | 3700 | 330 | 0,045 | 2700 | 190 | 0,036 | 8800 | 990 | 0,056 |
| 8 | 4 | 2 | 5200 | 940 | 0,090 | 4400 | 790 | 0,090 | 3600 | 550 | 0,077 | 2800 | 370 | 0,066 | 2000 | 220 | 0,056 | 6600 | 900 | 0,068 |
| 10 | 5 | 2 | 4100 | 1150 | 0,140 | 3500 | 980 | 0,140 | 2900 | 560 | 0,096 | 2200 | 370 | 0,083 | 1600 | 250 | 0,077 | 5300 | 840 | 0,079 |
| 12 | 6 | 2 | 3500 | 1190 | 0,170 | 2900 | 990 | 0,170 | 2400 | 590 | 0,123 | 1900 | 430 | 0,112 | 1300 | 180 | 0,070 | 4400 | 760 | 0,086 |
| 16 | 8 | 2 | 2600 | 1460 | 0,280 | 2200 | 1230 | 0,280 | 1800 | 590 | 0,163 | 1400 | 430 | 0,152 | 1000 | 340 | 0,169 | 3300 | 670 | 0,102 |
| 20 | 10 | 2 | 2100 | 1510 | 0,360 | 1800 | 1300 | 0,360 | 1400 | 570 | 0,204 | 1100 | 420 | 0,190 | 800 | 330 | 0,208 | 2600 | 590 | 0,114 |

*Per le frese non rivestite dimezzare la Velocità di taglio e conseguentemente anche l'avanzamento F.

*Per le frese della serie lunga ridurre i parametri di un ulteriore 15%

302R RIV. Z 2 SERIE CORTA (FINITURA)*

| Materiali | | | Acciai al Carbonio Ghisa | Acciai legati Acciai al carbonio Acciai da costruzione Acciai inox Ghisa | Acciai legati Acciai al carbonio Acciai da utensili Acciai inox Acciai temperati | Acciai legati Acciai da utensili | Acciai legati Acciai da utensili Acciai temperati | Metalli non ferrosi | | | | | | | | | | | | |
|-----------|----|---|-----------------------------|--|--|-------------------------------------|---|---------------------|------------------------------|--------------|-----------|----------------|--------------|-----------|----------------|--------------|-----------|------------------|--------------|-----------|
| Durezza | | | 150 ÷ 200 HB | 180 ÷ 200 HB | 200 ÷ 250 HB | 25÷35 HRC | 35÷50 HRC | | | | | | | | | | | | | |
| Ap Ae | | | Ap = 0,1 x D | | | Ae = 0,1 x D | | | Ap = 0,5 x D Ae = 0,5 x D | | | | | | | | | | | |
| D | R | Z | Vt=120÷150 m/min | | | Vt=100÷120 m/min | | | Vt=80÷100 m/min | | | Vt=60÷80 m/min | | | Vt=40÷60 m/min | | | Vt=150÷180 m/min | | |
| | | | n° giri | F mm/min. | Fz mm. | n° giri | F mm/min. | Fz mm. | n° giri | F mm/min. | Fz mm. | n° giri | F mm/min. | Fz mm. | n° giri | F mm/min. | Fz mm. | n° giri | F mm/min. | Fz mm. |
| 2 | 1 | 2 | 20700 | 500 | 0,012 | 17500 | 3850 | 0,110 | 14300 | 230 | 0,008 | 11000 | 90 | 0,004 | 8000 | 100 | 0,006 | 26300 | 1050 | 0,020 |
| 4 | 2 | 2 | 10400 | 670 | 0,032 | 8800 | 670 | 0,038 | 7200 | 370 | 0,026 | 5600 | 160 | 0,014 | 4000 | 120 | 0,015 | 13100 | 1050 | 0,040 |
| 6 | 3 | 2 | 6900 | 900 | 0,065 | 5800 | 790 | 0,068 | 4800 | 510 | 0,053 | 3700 | 240 | 0,033 | 2700 | 150 | 0,027 | 8800 | 1230 | 0,070 |
| 8 | 4 | 2 | 5200 | 1140 | 0,110 | 4400 | 860 | 0,098 | 3600 | 530 | 0,074 | 2800 | 250 | 0,044 | 2000 | 160 | 0,040 | 6600 | 1060 | 0,080 |
| 10 | 5 | 2 | 4100 | 1230 | 0,150 | 3500 | 910 | 0,130 | 2900 | 590 | 0,101 | 2200 | 290 | 0,066 | 1600 | 190 | 0,060 | 5300 | 950 | 0,090 |
| 12 | 6 | 2 | 3500 | 1260 | 0,180 | 2900 | 920 | 0,159 | 2400 | 660 | 0,137 | 1900 | 400 | 0,105 | 1300 | 190 | 0,073 | 4400 | 880 | 0,100 |
| 16 | 8 | 2 | 2600 | 1350 | 0,260 | 2200 | 1060 | 0,240 | 1800 | 710 | 0,196 | 1400 | 390 | 0,140 | 1000 | 240 | 0,120 | 3300 | 790 | 0,120 |
| 20 | 10 | 2 | 2100 | 1340 | 0,320 | 1800 | 1080 | 0,300 | 1400 | 680 | 0,243 | 1100 | 390 | 0,176 | 800 | 240 | 0,150 | 2600 | 730 | 0,140 |

*Per le frese emisferiche non rivestite dimezzare la Velocità di taglio e conseguentemente anche l'avanzamento F.

*Per le frese della serie lunga ridurre i parametri di un ulteriore 15%